

GEMÜ 507/537

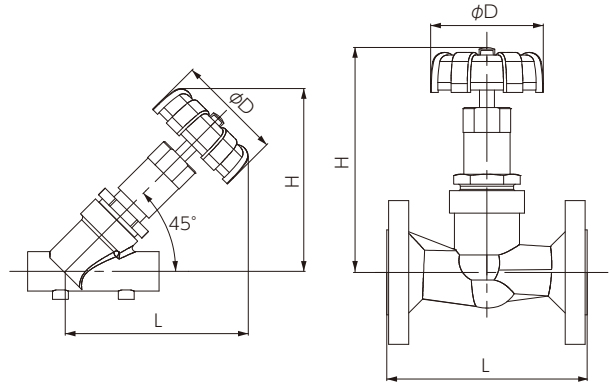
2/2-way angle seat & globe valve, manually operated

手動弁



特徴

- 耐熱性や耐薬品性、機械的強度に優れるPP(ガラス繊維補強)製ハンドルを搭載しています。
- 特殊品のハンドル延長パーツを用いる事で、高温下でも安全に操作できます。
- 特殊品としてガラス強化PTFEシールタイプを用意しています。最高210℃まで対応可能です。



※赤文字は標準品です。

仕様	GEMÜ 507						GEMÜ 537					
	15A	20A	25A	32A	40A	50A	15A	20A	25A	32A	40A	50A
呼び径												
作動	手動											
適用流体	蒸気、空気、水、油、その他非危険流体(600cSt以下)											
使用温度	-10~180℃											
使用圧力	接続レーティングにより異なります(蒸気の場合1.0MPa)											
周囲温度	0~60℃											
本体	ステンレス鋼											
材質	弁体 PTFE											
	アクチュエーター プラスチックハンドル											
Cv値(流量係数)	6.2	11.6	17.6	26.7	47.6	82.5	5.4	9.4	15.2	25.7	41.0	58.5
取付姿勢	任意											
接続	JIS Rc、平行ねじ(JIS/DIN)、突き合わせ溶接						JIS 10K RF フランジ、DINフランジ、ANSIフランジ					

寸法&質量 (標準品のデータです)

● 507 (mm)

呼び径	φD	H/L	質量(kg)
15A	90	143	1.0
20A	90	150	1.2
25A	90	158	1.4
32A	90	167	2.4
40A	90	177	2.6
50A	90	187	3.8

● 537 (mm)

呼び径	φD	H	L
15A	90	155	108
20A	90	165	117
25A	90	180	127
32A	90	188	180
40A	90	206	165
50A	90	216	203