

取扱説明書

ステム式ダイヤフラムタンクボトムバルブ SD-B SD-BC 型 / SDU-B SDU-BC 型

空気圧作動式ダイヤフラムバルブ & 多回転ハンドル式ダイヤフラムバルブ

アイ・オー・テクノロジーズ株式会社

〒 170-0005 東京都豊島区南大塚2-35-12

TEL: 03-6662-7814

FAX: 03-6662-7816

e-mail: info@io-technologies.co.jp

タンクボトムバルブ取扱説明書

目次

1.	はじめに	3
2.	安全にご使用いただくために	3
3.	概要	4
4.	製品仕様	5
	4.1 自動バルブ	5
	4.2 手動バルブ	5
	4.3 容量係数(Cv値)	5
5.	構造	6
	5.1 自動バルブ(8A、10A、15A)タンク側ヘルール接続	6
	5.2 手動バルブ(8A、10A、15A)タンク側ヘルール接続	6
	5.3 自動バルブ(8A、10A、15A)タンク側フランジ接続	7
	5.4 手動バルブ(8A、10A、15A)タンク側フランジ接続	7
	5.5 自動バルブ(1.0S、1.5S、2.0S)	8
	5.6 手動バルブ(1.0S、1.5S、2.0S)	8
	5.7 自動バルブ(2.5S、3.0S)	9
	5.8 手動バルブ(2.5S、3.0S)	9
	5.9 SD-BC型(洗浄ポート付)	10
6.	使用上の注意事項	11
7.	設置方法	11
8.	操作方法	11
9.	保守点検	12
10.	部品交換手順	12
11.	ダイヤフラム増し締め	14
12.	トルク値	14
13.	トラブルシューティング	15
14.	アフターサービスについて	16
15.	製品保証	16

1. はじめに

この度は、弊社ダイヤフラム式タンクバルブをご採用賜り誠にありがとうございます。本バルブは、不活性ガスや腐食性の液体、また高純度を要求される医薬品及び食品等の製造に最適なバルブです。本製品を安全にかつ最高の機能を維持していただくために、本書をよくお読みいただき、内容をご理解された上で、正しくご使用下さい。

お気づきの点がおありの場合は、お手数ですが電子メールinfo@io-technologies.co.jpまたは、ファクシミリ03-6662-7816をご利用になり弊社までお知らせいただければ幸いです。

2. 安全にご使用いただくために

本バルブを安全にご使用いただくには、正しい取り扱いと定期的な点検が必要です。

この取扱説明書に示されている安全に関する注意事項をよくお読み下さい。

本書では、もしお守りいただかないと、人身事故につながる恐れのある注意事項を、下記のように警告として掲載しております。



警告： 人身事故につながる恐れのある注意事項

また、破損及び故障につながる恐れのある注意事項を下記のように注意として掲載しております。



注意： 破損及び故障につながる恐れのある注意事項

いずれも重要な内容ですので必ずお守り下さい。



警告

1. 液体が外部に漏れますと、非常に危険です。出荷時に全品検査を行っていますが、新規設置時やダイヤフラム及びシステム周りの部品交換時等、ご使用前には、必ず外部リークが無いか検査して下さい。
2. 1年以上未使用の状態で保管したバルブをご使用の際は、ダイヤフラムの増し締めを実施の上、外部リークが無いか検査して下さい。
3. 使用流体最高圧力（0.5MPa）以上では、使用しないで下さい。
4. 自動バルブへの駆動流体圧力は、規定の範囲（0.4～0.6MPa）で供給してください。特に規定以上の圧を加えますと故障の原因となり、本来の性能が発揮されないばかりか破損による事故につながる恐れがあります。
5. バルブを取り外す時には、タンク内部、バルブ内部及び周辺配管が大気圧であることを確認してから行って下さい。内部に大気圧以上の圧力がかかっている状態で取り外しますと、大変危険です。
6. タンク内部、バルブ内部及びその周辺配管に残留液体の無いことを確認してからバルブを取り外して下さい。さらに、取り外したバルブに残留物が付着していないことを確認してから、十分に注意の上取り扱って下さい。
7. 自動バルブのアクチュエータに駆動流体配管の脱着を行う場合は、配管内が大気圧であることを確認の上作業して下さい。大気圧以上の圧力がかかっている場合、急激に気体が噴出し大変危険です。
8. 高温の流体を流す場合は、バルブ本体も高温になりますので、直接接触すると火傷等の人身事故につながりますので、十分にご注意下さい。さらに、蒸気滅菌を行う場合には、通常は低温の場合でも高温になっている場合がありますので、使用状況を確認の上、十分に注意して取り扱って下さい。
9. バルブの取り付け及び取り外しの時、バルブの落下等により、機器や器具の破損及び人身事故につながる恐れがありますので、取り扱いには十分に注意して下さい。
10. 自動バルブの部品交換は、駆動流体を供給し「開」の状態での作業が必要となります。ダイヤフラムの交換時に、ダイヤフラムとアクチュエータの間に、指等の体の一部や物を挟まないよう十分に注意して下さい。
11. 自動バルブの部品交換は、駆動流体を供給し「開」の状態での作業が必要となります。交換時にシールリングとボディ間の弁座部分に、指等の体の一部や物を挟まないように十分に注意して下さい。特に、駆動流体の供給圧が低下したり、止まりますと、急速に閉じますので、駆動流体の供給側には十分に注意を払って下さい。
12. アクチュエータを分解しないで下さい。誤動作や性能低下を起こす可能性があります。特に自動の常時閉、常時開のバルブは、アクチュエータ内に強力なスプリングが入っていますので部品が跳ねる可能性があります大変危険です。
13. 弊社推奨以外の改造は絶対に行わないで下さい。安全上及び性能上問題が出る場合があります。改造を必要とする場合は、弊社にご相談下さい。なお、許可の無い改造及びアクチュエータの分解を行った場合には、一切の責任を負いかねます。



注意

1. バルブを設置する時、バルブ内及び配管内に異物が混入しないよう注意して下さい。また、設置後に、水、空気及び不活性ガス等、危険の無い流体を用いて十分なパージを行って下さい。異物が混入していないと思われる場合でも混入の危険性がある場合と同様に、十分なパージを行って下さい。異物が混入しますと、バルブ弁座に異物が噛み込み弁座がシールしなくなることがあります。
2. 本バルブは、PTFE製シートと金属の組み合わせでシールするバルブです。固形物を含む流体には使用できません。ただし、粒径が小さな場合はこの限りではありませんので、弊社までご相談下さい。
3. 自動バルブのアクチュエータに異物が混入しないよう注意して下さい。特に継手の取り付け時や配管の接続及び取り外し時には、異物が混入しないよう十分に注意して下さい。異物が混入しますと、アクチュエータに作動異常が発生することがあります。
4. 本バルブは、各接続部にシール構造を有しておりますが、水没や圧水は避けて下さい。
5. 本バルブは精密機械です。輸送中、設置時及び運転時に衝撃を与えないよう取り扱いには十分注意して下さい。

3. 概要

1. 不活性ガスや腐食性の液体、また高純度を要求される医薬品及び食品等の製造に最適なバルブです。
2. 本バルブは、アクチュエータに連結したステムの先端にPTFE製シールリングを有し、この上下運動により流路を開閉いたします。
3. 流路とアクチュエータは、ダイヤフラムで完全に絶縁されており、摺動部の接液が全くありませんので、摺動部への滞留や、摺動部を介しての外部からの汚染が起りません。
4. 本バルブには、手動バルブ、自動バルブがあります。
5. 手動バルブは、多回転式となっており、ハンドルを時計方向に回すことにより、流路が閉じ、反時計方向に回すことにより、流路が開きます。
6. 単動式自動バルブは、スプリングで押され閉または開の状態を、駆動流体でピストンを押し下げまたは押し上げ、それに連結したステムを上下動させることにより流路の開閉を行います。
7. シール製が良く、流体を完全に遮断することができます。
8. ハンドル及びアクチュエータにステンレス材を使用しておりますので、高いレベルでの耐久性、耐薬品性、耐熱性、耐候性を備えております。
9. 洗浄ポートから洗浄液や蒸気を流すことで、タンクバルブ以降の配管を効率良く、洗浄、滅菌できます。(SD-BC型)
10. バルブ本体が、非常にコンパクトなため、タンク下のスペースが小さくて済みます。
11. 様々なオプションが用意されております。

4. 製品の仕様

4. 1. 自動バルブ

弁構造	常時閉型、複作動型 ダイヤフラム 2方切替弁
駆動方式	空気圧作動式
使用流体	低粘度液体、不活性ガス
使用流体最高圧力	0.5MPa
使用流体温度	100℃以下
最高洗浄温度	132℃、0.35MPa以下（1時間以内）
周囲温度	0～60℃
接液部材質	ボディ : SUS316L ダイヤフラム : PTFE（裏ゴム : FKM） シールリング : PTFE
金属接液部処理	バフ#400+電解研磨
駆動流体	圧縮空気、不活性ガス（ゴミ無く乾燥気体であること）
駆動流体圧力	0.4～0.6MPa
駆動流体接続	Rc1/8
配管接続	ISOサニタリーヘルール継手、JISフランジ他 各種
洗浄ポート（SD-BC型）	ISOサニタリーヘルール継手、JISフランジ他 各種
動作モニター	リミットスイッチ、近接スイッチ、防水、防爆仕様 各種

4. 2. 手動バルブ

弁構造	ダイヤフラム 2方切替弁
駆動方式	多回転ハンドル式
使用流体	低粘度液体、不活性ガス
使用流体最高圧力	0.5MPa
使用流体温度	100℃
最高洗浄温度	132℃、0.35MPa以下（1時間以内）
周囲温度	0～60℃
接液部材質	ボディ : SUS316L ダイヤフラム : PTFE（裏ゴム : FKM） シールリング : PTFE
金属接液部処理	バフ#400+電解研磨
配管接続	ISOサニタリーヘルール継手、JISフランジ他 各種
洗浄ポート（SD-BC型）	ISOサニタリーヘルール継手、JISフランジ他 各種

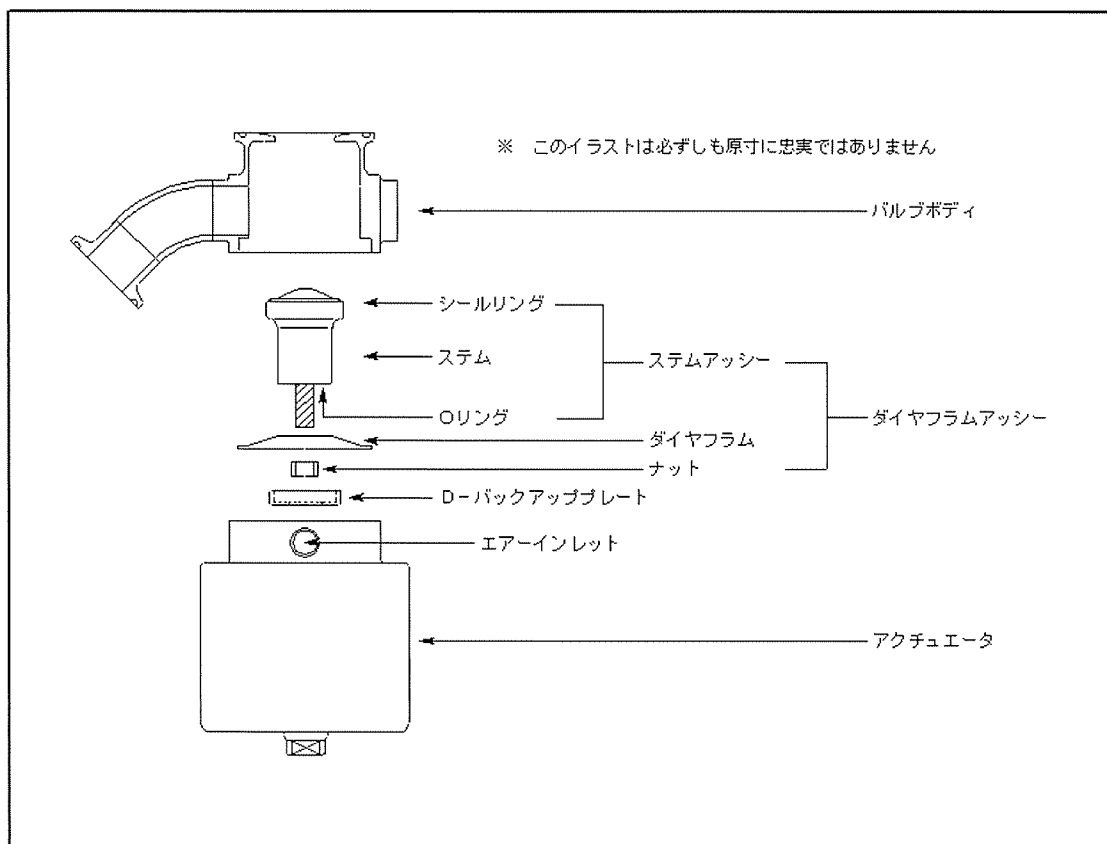
4. 3. 容量係数（Cv値）

口径	自動バルブ基本型式		手動バルブ基本型式		Cv値
8A	SD-B-8 A	SD-BC-8 A	SD-B-8 M	SD-BC-8 M	2.5
10A	SD-B-10 A	SD-BC-10 A	SD-B-10 M	SD-BC-10 M	4.5
15A	SD-B-15 A	SD-BC-15 A	SD-B-15 M	SD-BC-15 M	7
1.0S 25A	SD-B-25 A	SD-BC-25 A	SD-B-25 M	SD-BC-25 M	12
1.5S 40A	SD-B-40 A	SD-BC-40 A	SD-B-40 M	SD-BC-40 M	29
2.0S 50A	SD-B-50 A	SD-BC-50 A	SD-B-50 M	SD-BC-50 M	43
2.5S 65A	SD-B-65 A	SD-BC-65 A	SD-B-65 M	SD-BC-65 M	79
3.0S 80A	SD-B-80 A	SD-BC-80 A	SD-B-80 M	SD-BC-80 M	118

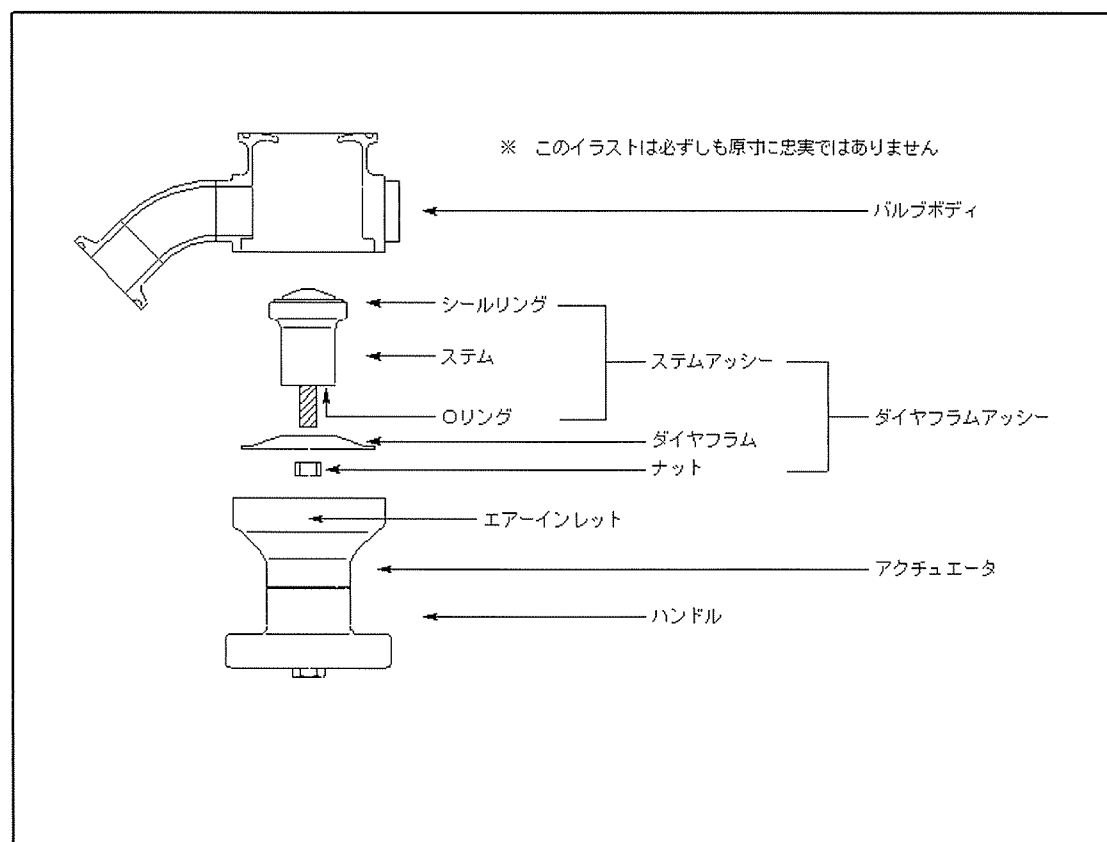
一部型式がSD→SDUIに変更になっております。

5. 構造

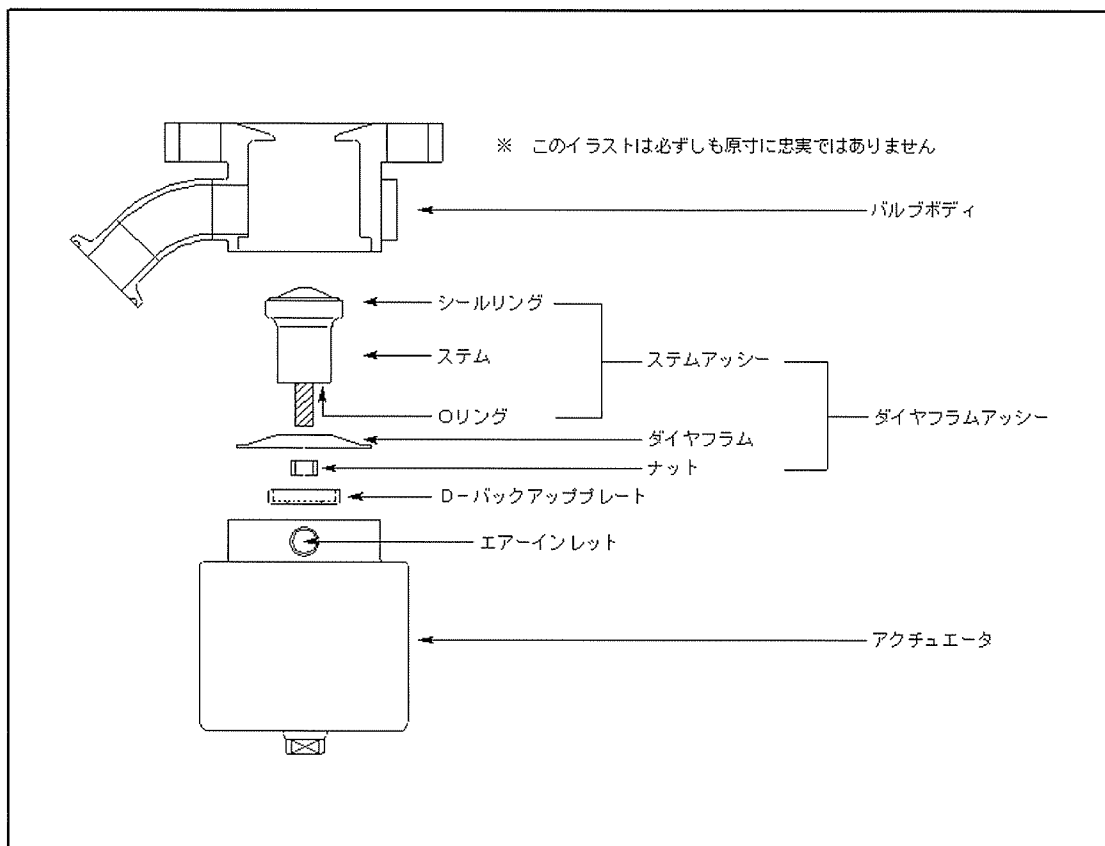
5. 1. 自動バルブ (8A、10A、15A) タンク側ヘルール接続



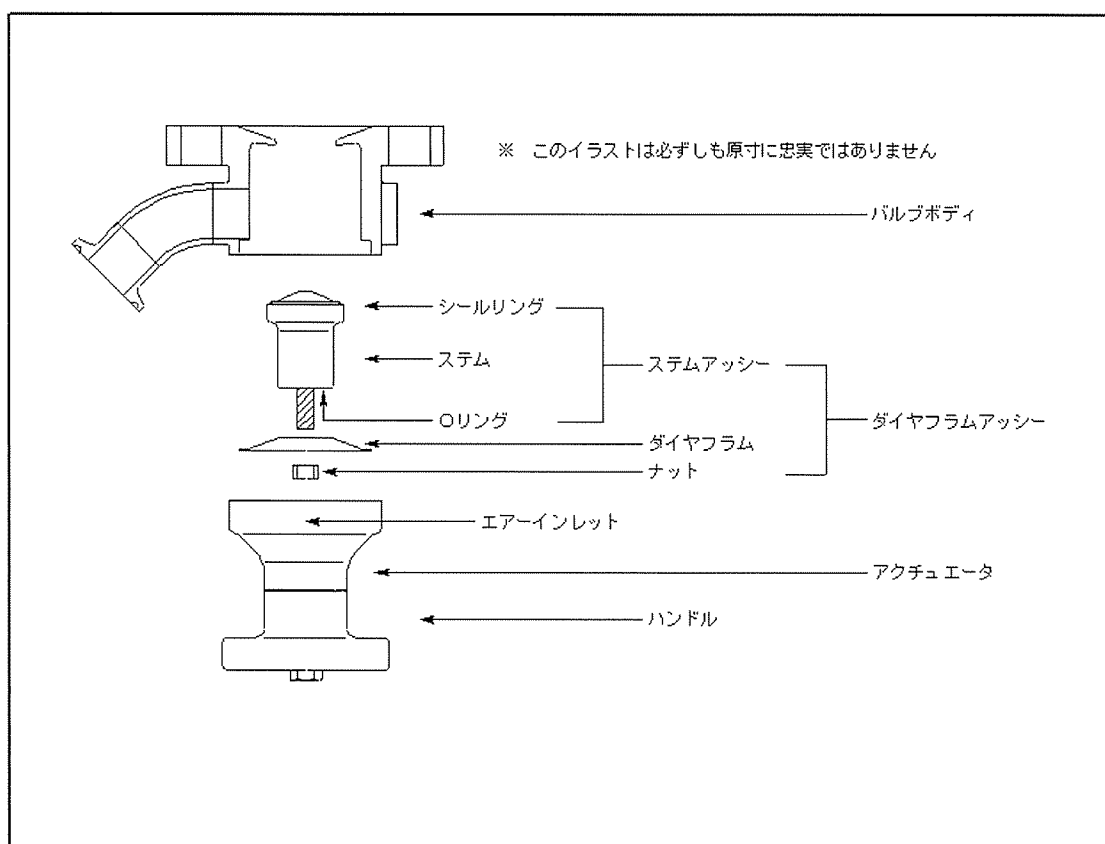
5. 2. 手動バルブ (8A、10A、15A) タンク側ヘルール接続



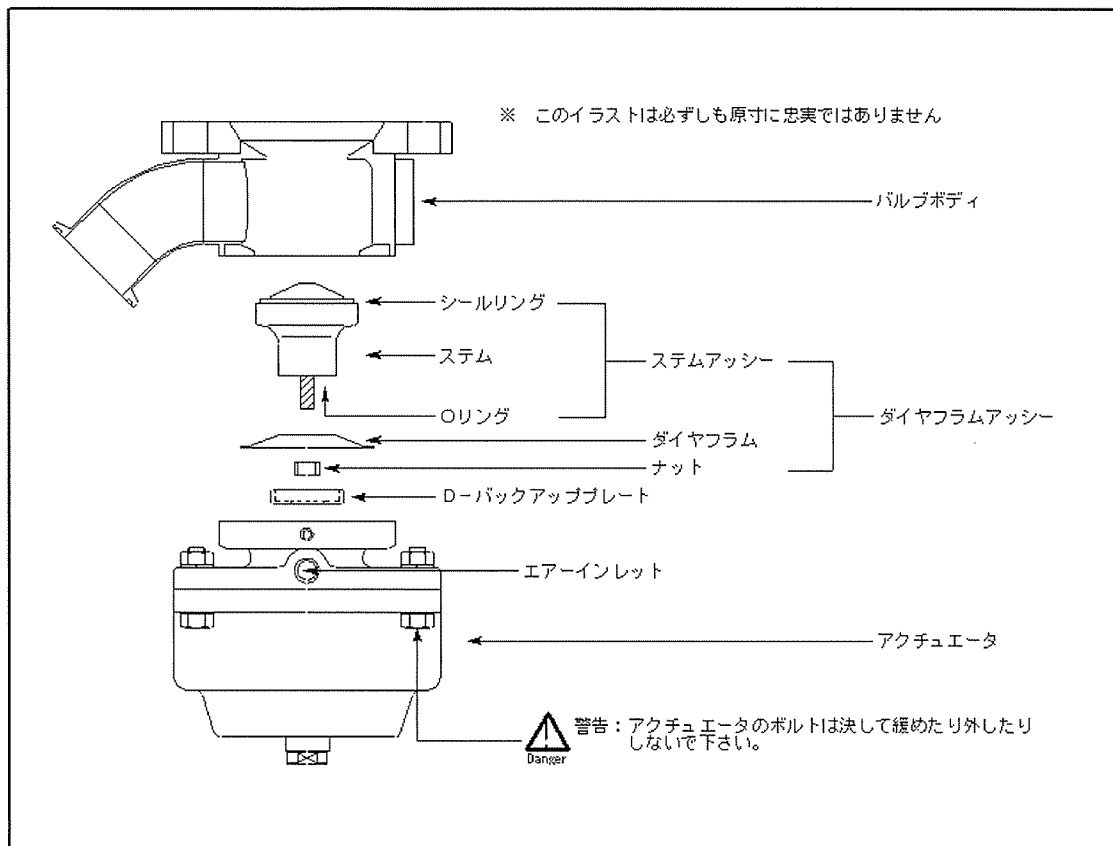
5. 3. 自動バルブ (8A、10A、15A) タンク側フランジ接続



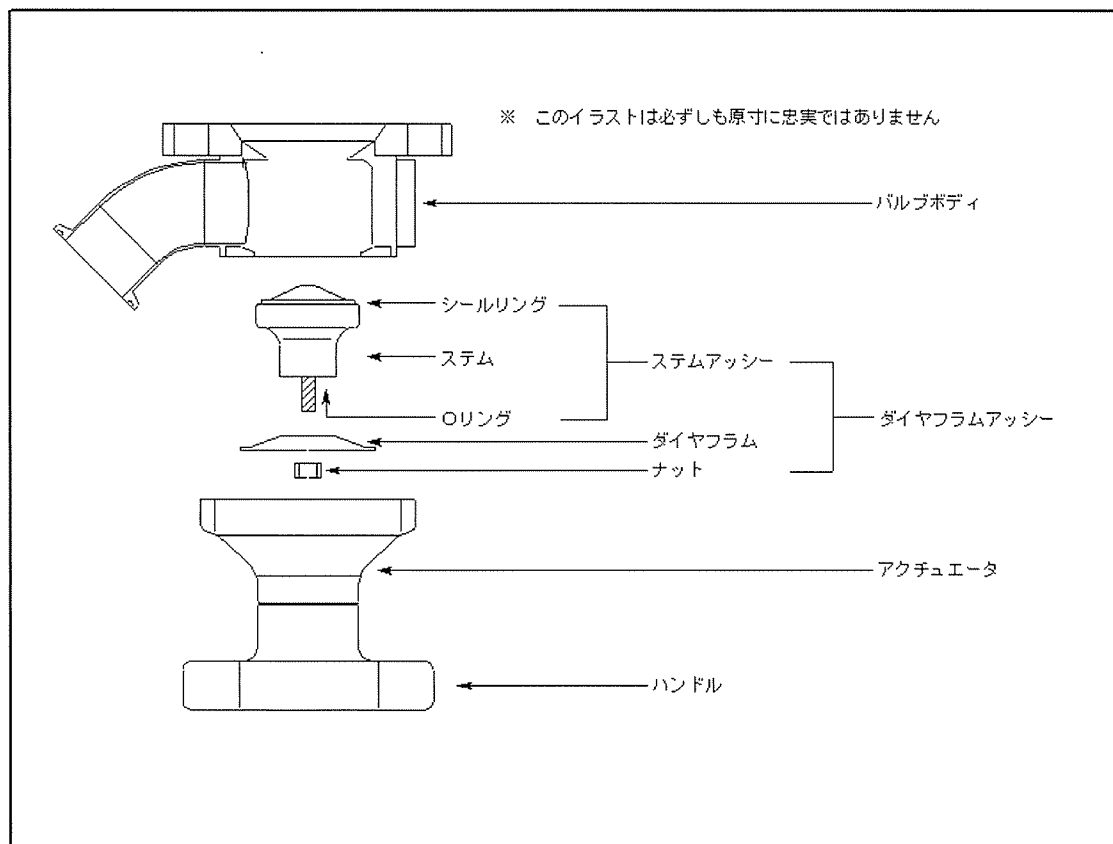
5. 4. 手動バルブ (8A、10A、15A) タンク側フランジ接続



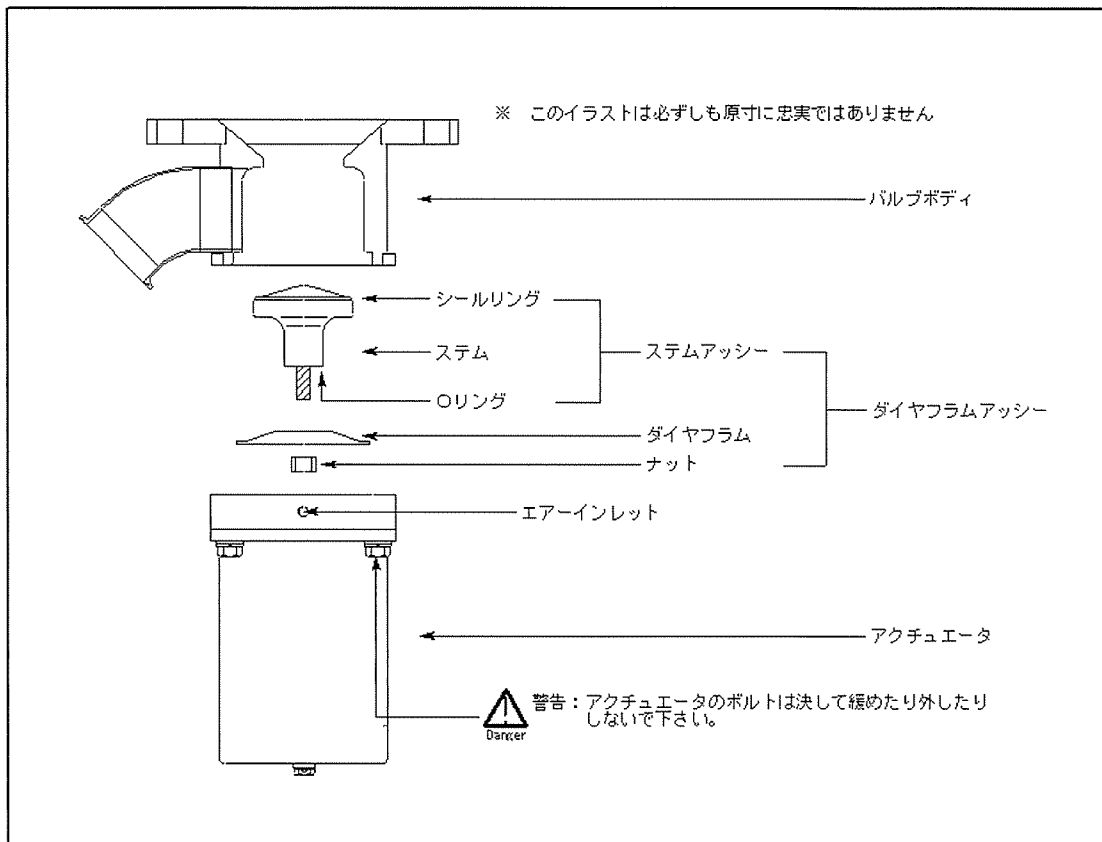
5. 5. 自動バルブ (1.0S、1.5S、2.0S)



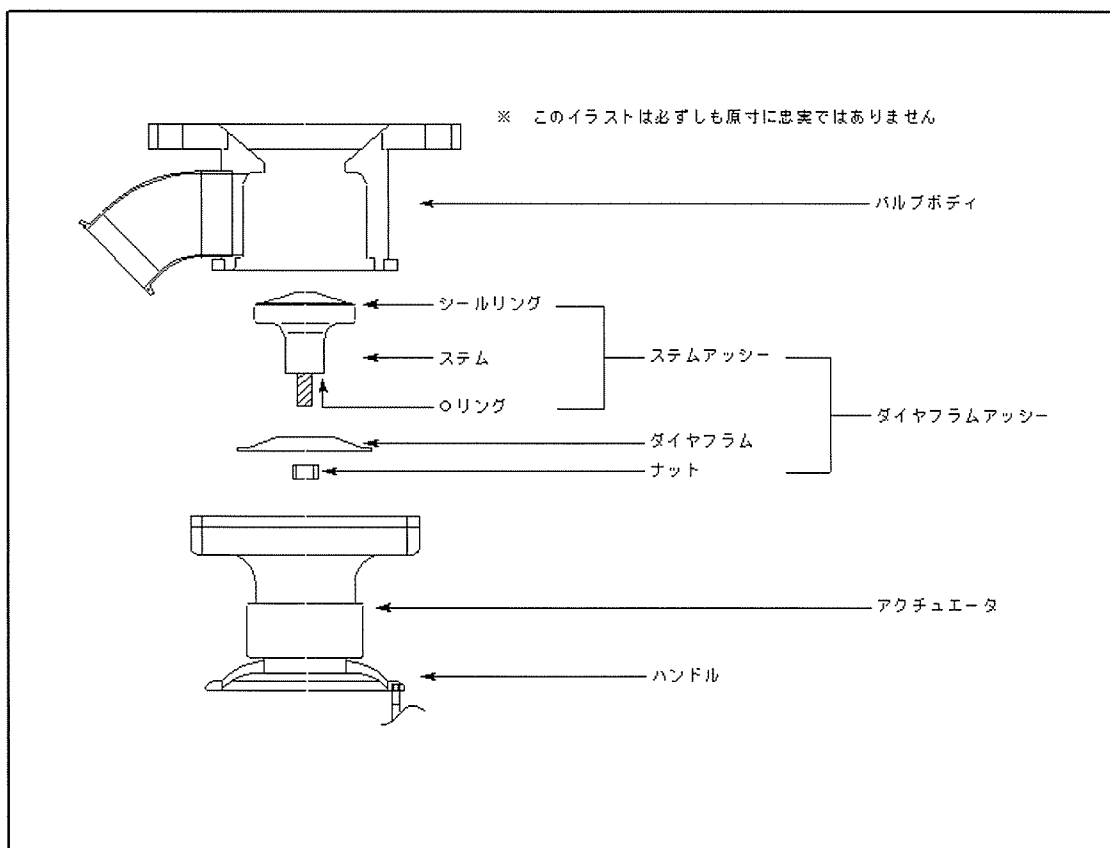
5. 6. 手動バルブ (1.0S、1.5S、2.0S)



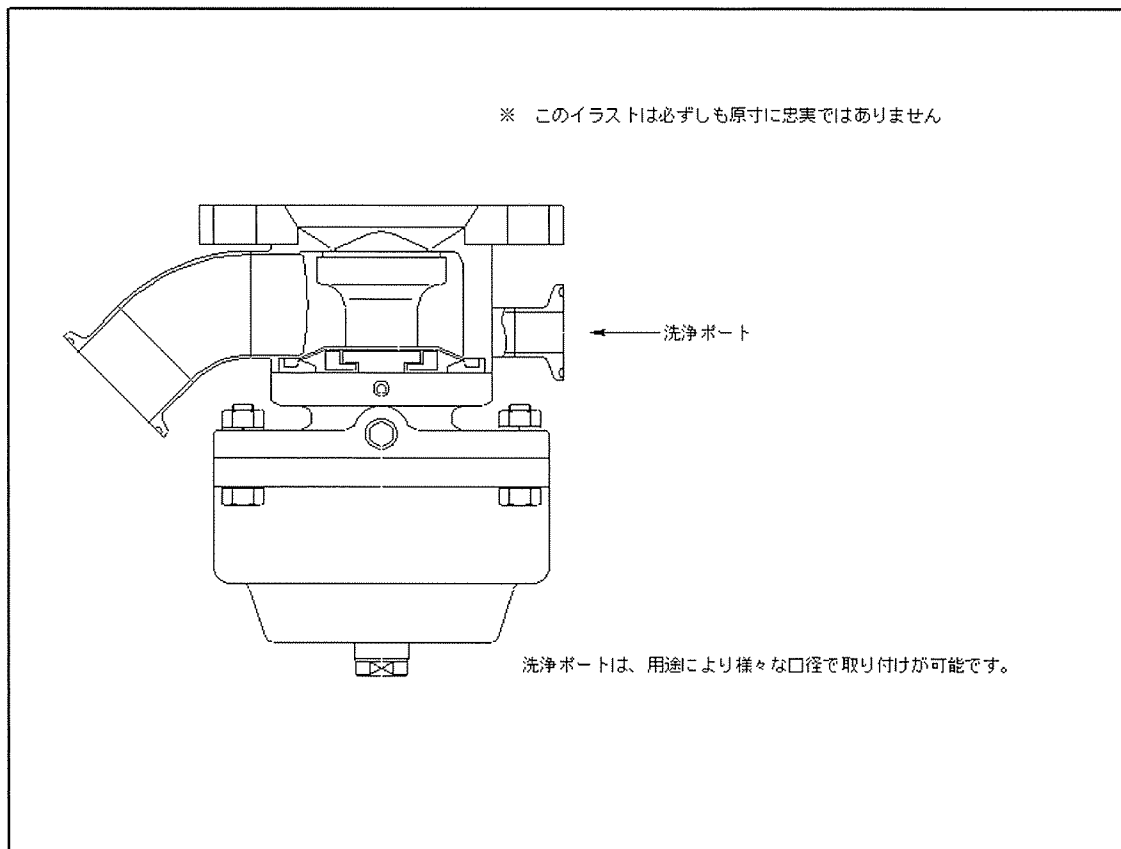
5. 7. 自動バルブ (2. 5S、3. 0S)



5. 8. 手動バルブ (2. 5S、3. 0S)



5. 9. SD-BC型 (洗浄ポート付)



6. 使用上の注意事項



警告：流体が外部に漏れますと非常に危険です。出荷時に全品検査を行っていますが、新規設置時、ダイヤフラムやステム周りの部品交換時後の設置時等の場合には、ご使用前に必ず外部リークが無いか検査して下さい。この時、本バルブの最高使用圧力（0.5MPa）以上の圧力をかけないで下さい。



警告：1年以上未使用の状態を保管したバルブをご使用の際は、ダイヤフラムの増し締めを実施の上、外部リークが無いか検査して下さい。（第11章及び第12章をご参照下さい）



警告：本バルブに規定の使用流体最高圧力（0.5MPa）以上の圧力をかけないで下さい。



警告：自動バルブは、規定の駆動流体圧力（0.4～0.6MPa）以上の圧力をかけないで下さい。



注意：自動バルブ駆動流体は、乾燥したものをご使用下さい。水分が含まれていますと故障の原因となります。



注意：本バルブは精密機械です。衝撃を与えないよう取り扱いには十分注意して下さい。

7. 設置方法

1. 本バルブとタンク側の取り合い及び配管のサイズ、接続方法が全て合っているか確認して下さい。
2. タンク内及び配管内に残留している異物は、フラッシング等の洗浄を十分に行い除去して下さい。

3. 配管にたわみ及び歪みが無いか確認して下さい。たわみ及び歪みによる荷重は、バルブの性能に悪影響を及ぼす可能性がありますので十分に注意して下さい。
4. 自動バルブのアクチュエータへの配管は、駆動流体接続部へ空気用配管継手（R1/8）をねじ込み、そこに配管を接続して下さい。この時、配管はフレキシブルホースを使用し、バルブに加重がかからないよう注意して下さい。

8. 操作方法

8. 1. 自動バルブ 単作動 常時閉

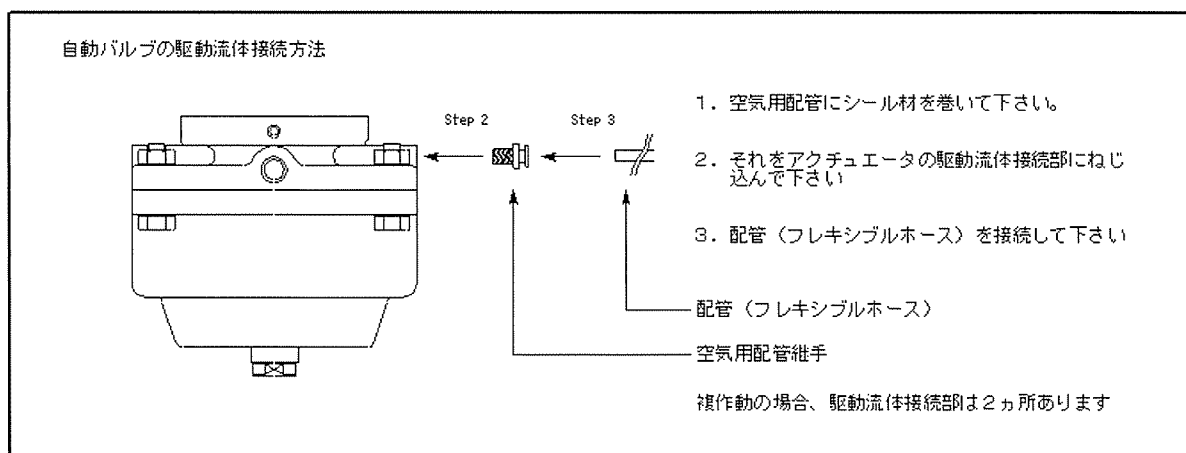
1. アクチュエータに規定の圧力範囲内の駆動流体を供給して下さい。駆動流体を供給してバルブが「開」状態にして下さい。駆動流体を排気するとスプリングリターンにより「閉」になります。
2. バルブの開閉中は、アクチュエータのリークポートから気体が排気されますが、ピストンの動きによりアクチュエータ内の気体が押し出されるためであり、リークではありません。

8. 2. 自動バルブ 複作動

1. アクチュエータの「閉」側が排気されていることを確認して「開」側に規定の圧力範囲内の駆動流体を供給してバルブを「開」状態にして下さい。閉じる場合は「開」側の駆動流体を排気し、「閉」側に供給して下さい。
2. バルブの開閉中は、アクチュエータのリークポートから気体が排気されますが、ピストンの動きによりアクチュエータ内の気体が押し出されるためであり、リークではありません。

8. 3. 手動バルブ

1. ハンドルをハンドル側から見て時計方向に回すとバルブが「閉」になります。
2. ハンドルをハンドル側から見て反時計方向に回すとバルブが「開」になります。



9. 保守点検

日常の運転時にバルブの漏洩の有無、動作異常の有無等の外観状態チェックを行い本来の機能を維持するよう定期点検を含めた管理を行って下さい。異常が発見された場合は、直ちに使用を中止して対策を講じて下さい。異常及びその対処法は第13章トラブルシューティングでご確認下さい。

ご使用条件により異なりますが、定期的にシールリング及びダイヤフラムを点検していただくことをご推奨いたします。この時、異常が無ければ、続けてご使用できます。異常が発見され交換が必要な場合は、必ず第10章から第11章までの交換手順及び維持操作をお読みになり、十分にご理解いただいた上で交換作業を行って下さい。

シールリングやダイヤフラムの寿命は、液体の種類、温度、開閉頻度が大きく影響しますので、早めの交換を行い、常に本来の機能を維持できるようにして下さい。

定期点検時及び異常が発見された時の注意点

通常の定期点検時及び異常が発見され、それに対処するためにバルブを取り外す場合は、次の点に十分に注意して作業を行って下さい。



警告：バルブを取り外す時には、タンク内部及びその周辺配管内の圧力が大気圧であることを確認してから行って下さい。特に内部に大気圧以上の圧力がかかっている状態で取り外しますと大変危険です。



警告：タンク内部、バルブ内部及びその周辺配管に残留流体の無いことを確認してからバルブを取り外して下さい。さらに、取り外したバルブに残留物が付着していないことを確認してから、十分に注意の上取り扱って下さい。



警告：自動バルブのアクチュエータの駆動流体配管の脱着を行う場合は、配管内が大気圧であることを確認の上作業して下さい。大気圧以上の圧力がかかっている場合には、急激に気体が噴出し大変危険です。



警告：高温の気体を流していたり蒸気滅菌を行っている場合は、バルブ本体も高温になりますので、直接接触すると火傷等の人身事故につながりますので、使用状況を確認の上、十分に注意して取り扱って下さい。



警告：バルブの取り外しの時、バルブの落下による機器や器具の破損及び人身事故を起こさないよう取り扱いには十分に注意して下さい。

10. ダイヤフラム及びステム部品の交換手順

ダイヤフラム及びステム等構成部品の交換は、バルブボディを設置したままの状態で行うことができます。分解時には、第5章の「構造」を良くご覧になり熟知した上で作業を行って下さい。

バルブ全体をタンクから外して作業する場合は、タンクに接続している、ボルトやクランプバンドを外し、本体を外して下さい。この時、本体を落下させないように十分に対策を立てた上で作業して下さい。

いかなる状態でタンクから外す場合でも、本体の落下対策を十分に講じ、タンク内部、バルブ内部及び配管内に残圧や液体が残っていないことを確認してから交換作業を行って下さい。

10. 1. 自動バルブ

1. アクチュエータに駆動流体を供給してバルブを「開」の状態にして下さい。
2. バルブボディとアクチュエータをつないでいるボルトを取り外して下さい。バルブボディからアクチュエータが外れるようになります。この時ダイヤフラムアッシーは、アクチュエータに組み込まれた状態で外れます。
3. 単作動の場合、アクチュエータ内の駆動流体を排気し、複作動の場合は、「開」側を排気し「閉」側に供給して、バルブを「閉」の状態にして下さい。ダイヤフラムがアクチュエータから離れた状態になります。
4. ダイヤフラムアッシーはアクチュエータにねじ込まれていますので、左回しに緩めて取り外して下さい。この時、50A (2.0S) 以下の口径のバルブは、ダイヤフラムの裏にあるバックアッププレートも一緒に外れますので、落として、破損したり、体に当たって怪我をしないように十分注意して下さい。
5. ダイヤフラムの止ネジは、強く締め込まれておりますので、レンチ等を使用して取り外して下さい。
6. ダイヤフラムの裏ゴム側からみて、反時計方向に回すとダイヤフラムが外れます。この状態で分離されたものを、ダイヤフラムとステムアッシーと呼びます。ステムアッシー側にOリングがついていますので、なくさないように注意して下さい。
7. ダイヤフラムのみの交換時には、供給部品にステムアッシー側のOリング（ステップ6）は含まれませんので、紛失しないよう注意して下さい。
8. シールリングへの噛み込み等ステムアッシー側に異常があった場合は、新しいステムアッシーを、ダイヤフラムに異常があった場合は新しいダイヤフラムをご用意下さい。

9. ダイアフラムを時計回りに回して取り付けて下さい。ステムとダイアフラムの間の隙間がなくなるまでねじ込みます。最後にステップ5で外した止ネジで強く締め込んで下さい。
10. バルブが「閉」であることを必ず確認して下さい。
11. ダイアフラムアッシーを、アクチュエータに時計回りに止まるまでねじ込んで下さい。この時、50A (2.0S) 以下の口径のバルブにはバックアッププレートが付いていますので、平らな方をアクチュエータ側に向け、その中心の穴をアクチュエータの中心の穴に合わせてセットし、そこへダイアフラムアッシーをねじ込んで下さい。
12. アクチュエータに駆動流体を供給してバルブを「開」の状態にして下さい。
13. バルブボディ内部に汚れないことを確認してください。
14. アクチュエータをバルブボディに六角付きボルトで仮締めします。
15. 最終の締め付けは片締めにならないようにトルクレンチ等を使用して、対角線上に少しずつ適正なトルク値になるまで締め付けを行って下さい。締め過ぎますとダイアフラムに悪影響を及ぼしますので十分に注意して下さい。
16. バルブの開閉操作を行い、スムーズに作動することを確認して下さい。
7. ダイアフラムのみの交換時には、供給部品にステムアッシー側のOリング（ステップ6）は含まれませんので、紛失しないよう注意して下さい。
8. シールリングへの噛み込み等ステムアッシー側に異常があった場合は、新しいステムアッシーを、ダイアフラムに異常があった場合は新しいダイアフラムをご用意下さい。
9. ダイアフラムを時計方向に回して取り付けて下さい。ステムとダイアフラムの間の隙間がなくなるまでねじ込みます。最後にステップ5で外した止ネジで強く締め込んで下さい。
10. ダイアフラムアッシーを、アクチュエータに時計回りに止まるまでねじ込んで下さい。
11. ハンドルを左側に回して「開」の状態にして下さい。
12. バルブボディ内部に汚れないことを確認してください。
13. アクチュエータをバルブボディに六角付きボルトで仮締めします。
14. 最終の締め付けは片締めにならないようにトルクレンチ等を使用して、対角線上に少しずつ適正なトルク値になるまで締め付けを行って下さい。締め過ぎますとダイアフラムに悪影響を及ぼしますので十分に注意して下さい。
15. バルブの開閉操作を行い、スムーズに作動することを確認して下さい。

10. 2. 手動バルブ

1. ハンドルを左側に回して「開」の状態にして下さい。
2. バルブボディとアクチュエータをつないでいるボルトを取り外して下さい。バルブボディからアクチュエータが外れるようになります。この時ダイアフラムアッシーは、アクチュエータに組み込まれた状態で外れます。
3. ハンドルを右側に回してダイアフラムがアクチュエータから離れた状態にして下さい。
4. ダイアフラムアッシーは、アクチュエータにネジで取り付けられていますので、左側に回して取り外して下さい。
5. ダイアフラムの止ネジは、強く締め込まれておきますので、レンチ等を使用して取り外して下さい。
6. ダイアフラムの裏ゴム側からみて、反時計方向に回すとダイアフラムが外れます。この状態で分離されたものを、ダイアフラムとステムアッシーと呼びます。ステムアッシー側にOリングがついていますので、なくさないように注意して下さい。



警告 : アクチュエータの取り外しの時、部品や本体の落下等のより、機器や器具の破損及び人身事故につながる恐れがありますので、取り扱いには十分に注意して下さい。



警告 : 部品の交換時に、バルブボディと弁座の間に、指等の体の一部や物を挟まないよう十分に注意して下さい。特に自動バルブの場合は、駆動流体を供給し「開」の状態での作業がありますので、圧力低下や配管の脱落等により、急速に「閉」となりますので非常に危険です。



警告 : 部品の交換時に、ダイアフラムとアクチュエータの間に、指等の体の一部や物を挟まないよう十分に注意して下さい。特に自動バルブの場合は、駆動流体を供給し「開」の状態にする作業がありますので、十分に注意して下さい。



注意 : ダイアフラム等、全ての部品は必ず弊社のものをご使用下さい。他社製のものや、弊社推奨の品以外のものを使用されて、性能が発揮されなかったり故障の原因となり損害が発生しても、弊社はいかなる責任も負いかねます。

1.1. ダイヤフラムの増し締め

ダイヤフラムとボディの間から液体が漏れた場合は、次の要領に従って増し締めを行って下さい。

1. バルブ内部、配管内部を大気圧にして下さい。
2. バルブの温度を常温にして下さい。
3. 自動バルブの場合は、駆動流体を供給してバルブを「開」の状態にして下さい。
4. 手動バルブの場合は、ハンドルを左に回してバルブを「開」の状態にして下さい。
5. 締め付けは、トルクレンチ等を使用して、対角線上に少しずつ第12章の値の範囲内で締め付けを行って下さい。締め過ぎますとダイヤフラムに悪影響を及ぼしますので十分に注意して下さい。（第12章を参照）
6. 何度か開閉を繰り返し作動状態を確認後、再び漏れがあるか確認して下さい。
7. 漏れがおさまらない場合は、ダイヤフラムを新品に交換して下さい。

1.2. 締め付けトルク

メンテナンス時にダイヤフラムの交換及び増し締めを行う場合、次の表に示すトルク値で締め付けを行って下さい。

タンクバルブのトルク値

口径	バルブ型番	トルク値
8A	SD-B-8 A(M)	5.5N・m
10A	SD-B-10 A(M)	5.5N・m
15A	SD-B-15 A(M)	5.5N・m
1.0S 25A	SD-B-25 A(M)	10.5N・m
1.5S 40A	SD-B-40 A(M)	10.5N・m
2.0S 50A	SD-B-50 A(M)	10.5N・m
2.5S 65A	SD-B-65 A(M)	20.0N・m
3.0S 80A	SD-B-80 A(M)	20.0N・m



注意 : 締め付けトルクは、指定値を超えないように強いて下さい。これ以上のトルクを加えると、ダイヤフラムが破損する恐れがあります。

13. トラブルシューティング

タイプ	状態		原因	処置
自動バルブ	作動しない	駆動流体が出ていない	コンプレッサの故障	コンプレッサの点検
			電磁弁の故障	電磁弁を新品に交換するか修理して下さい。
		駆動流体は正常である	アクチュエータの故障	アクチュエータの修理または交換が必要です。弊社までご連絡下さい。
	アクチュエータから駆動流体が漏れる	アクチュエータの故障	アクチュエータの修理または交換が必要です。弊社までご連絡下さい。	
	バルブの開閉ストロークがとれない	駆動流体圧が不足している	駆動流体圧 (0.4~0.6MPa)を確認して下さい。	
手動バルブ	作動しない	ハンドルが回らない	アクチュエータの故障	アクチュエータの修理または交換が必要です。弊社までご連絡下さい。
自動バルブ & 手動バルブ	バルブを閉めても流体が止まらない		異物をかみ込んでいる	ダイヤフラム及びステムの交換、第10章の手順に従って分解の上、点検して下さい。シールリングが破損していた場合にはステムアッシーを新品に交換して下さい。ポディーに傷が合った場合には、ポディーを交換して下さい。
			使用流体圧が仕様範囲を超えている。	仕様範囲内 (0.5MPa以下) で使用して下さい。
	アクチュエータの空気抜け穴から使用流体が漏れる	ダイヤフラムの破損	ダイヤフラムを新品に交換して下さい。	
	アクチュエータとポディーの間から液体が漏れる		ダイヤフラムの締め込み不足	第11、12章に従って、ダイヤフラムの増し締めを行って下さい。 増し締めしても止まらない場合はダイヤフラムを新品に交換して下さい。
			ダイヤフラムの破損	ダイヤフラムを新品に交換して下さい。



注意 : ダイヤフラム等、全ての部品は必ず弊社のものをご使用下さい。他社製のものや、弊社推奨の品以外のものを使用されて、性能が発揮されなかったり故障の原因となり損害が発生しても、弊社はいかなる責任も負いかねます。

14. アフターサービスについて

取り扱い上の不明点や異常が発見された場合、本取扱説明書をお読みいただき、よく確認して下さい。

その上での不明な点、異常、部品の交換等がございましたら、下記までご連絡下さい。

連絡先

〒170-0005

東京都豊島区南大塚2-35-12

アイ・オー・テクノロジーズ株式会社

Tel : 03-6662-7814

Fax : 03-6662-7816

e-mail : info@io-technologies.co.jp

15. 製品保証

保証期間

納入日より1ヵ年といたします。輸出品の場合は、国内倉庫へ納入または船、飛行機等に積み込まれた日より1ヵ年といたします。

ただし、弊社の了解のない改造が原因の故障等、あきらかに弊社の責任範囲外の故障に關しましては保証対象外とさせていただきます。

保証範囲

保証期間内に弊社の責任による故障が生じた場合には、弊社にご返却いただき、無償にて修理または代替品の納入を行います。

修理による交換部品の保証範囲は、交換から90日間または保証期間のいずれか長い方の期間といたします。

弊社納入品の不具合により発生した二次的損害につきまして、弊社は責任を有しないものとし、その全ての補償から免責されるものとします。

免責事項

1. 本書の警告、注意に書かれた禁止事項を含む不適切な取り扱いや使用による故障
2. 故障の原因が、弊社納入品以外に起因する場合
3. 弊社の承諾なしに行われた改造に起因する故障
4. 弊社の示す仕様を越える範囲で使用された場合
5. 不適切な保管方法が原因の故障
6. 電源、空気源、水源等、ユーティリティ側の故障に起因する故障
7. 地震、水害、雷等の天災や不可抗力による故障
8. その他、弊社の責任とみなされない原因の故障