

# GEMÜ 687

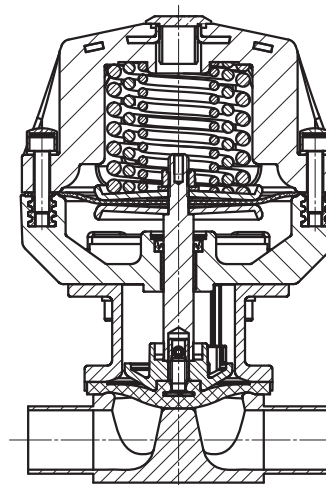
Diaphragm valve, pneumatically operated

空気操作ダイアフラムバルブ



## 特徴

- 不活性, 腐食性の液体および気体に適しています
- 耐薬品性アクチュエーター
- CIP/SIP 可能
- 粒子を含む流体の影響を受けません
- バルブボディ, ダイアフラムとも各種材質・仕様が可能
- 各種接続規格に対応
- ATEX 防爆仕様オプション



アクチュエーター	プラスチック製ダイアフラムアクチュエーター, ポジションインジケーター付属
呼び径	DN 10 ~ 100 (ダイアフラムサイズ MG 10 ~ 100)
バルブボディ形状	2/2-way ボディ, T 型ボディ, ブロックバルブボディ, タンクバルブボディ
接続	バットウェルド, ネジ接続, フェルレル その他各種規格
コントロールファンクション	ノーマルクローズ (NC), ノーマルオープン (NO), ダブルアクティング (DA)
バルブボディ材質	1.4435 (SUS316L 相当), 1.4539 (オプション) その他各種規格
流体温度*	-10 ~ 100 °C
使用流体圧力**	0 ~ 1.0 MPa
ダイアフラム材質	EPDM, PTFE/EPDM

\*, \*\* ダイアフラム材質, 使用状況により異なります。