

# GEMÜ 625

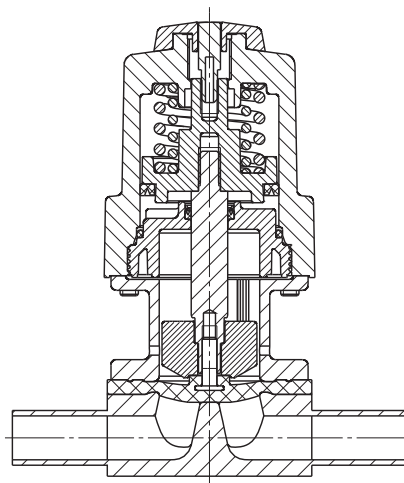
Diaphragm valve, pneumatically operated

空気操作ダイアフラムバルブ



## 特徴

- 不活性，腐食性の液体および気体に適しています
- 粒子を含む流体の影響を受けません
- バルブボディ，ダイアフラムとも各種材質・仕様が可能
- 狭い場所にも設置可能なコンパクト設計
- CIP/SIP 可能
- ATEX 防爆仕様オプション



アクチュエーター	プラスチック製ピストンアクチュエーター，ポジションインジケーター付属
呼び径	DN 10 ~ 20 (ダイアフラムサイズ MG 10)
バルブボディ形状	2/2-way ボディ，T 型ボディ，ブロックバルブボディ，タンクバルブボディ
接続	バットウェルド，ネジ接続，フェルレル その他各種規格
コントロールファンクション	ノーマルクローズ (NC)，ノーマルオープン (NO)，ダブルアクティング (DA)
バルブボディ材質	1.4435 (SUS316L 相当)，1.4539 (オプション) その他各種規格
流体温度*	-10 ~ 100 °C
使用流体圧力**	0 ~ 0.6 MPa
ダイアフラム材質	EPDM, PTFE/EPDM

\*, \*\* ダイアフラム材質，使用状況により異なります。